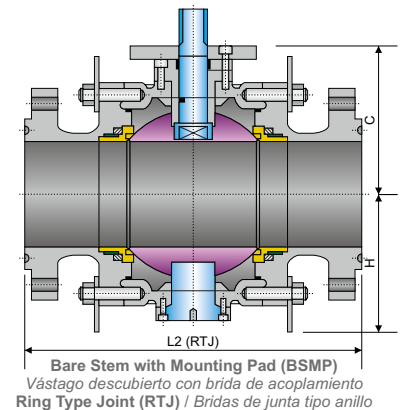
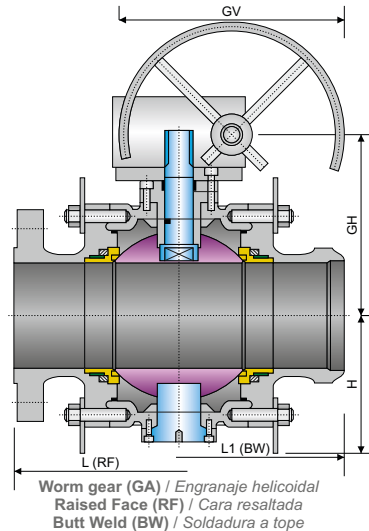
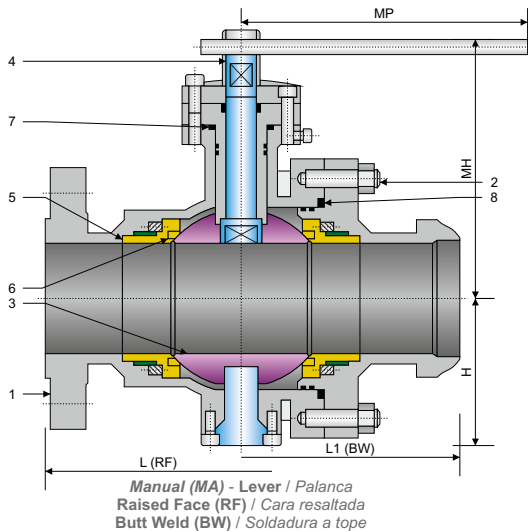


BALL


SPECIFICATIONS / Especificaciones
API / ASME

DESIGN Diseño	FACE TO FACE Cara a cara	CONNECTION END / Extremos		MATERIAL	TEST & CHECK Prueba y Verificación	FIRE TEST Prueba de fuego	SIZES Rango
		FLANGED Bridada	BUTT WELD Soldada a tope				
API 608	ASME B16.10	ASME B16.5	ASME B16.25	NACE MR0175	API 598	API 6FA API 607	2" - 24"
API 6D	API 6D	MSS SP-44			API 6D		
ASME B16.34	ASME B16.10	ASME B16.47			ASME B16.34		

MAIN PARTS MATERIAL / Material de las piezas principales

Nº	PART NAME Nombre de pieza	CARBON STEEL Acero al Carbono	LOW TEMPERATURE STEEL Acero baja temperatura	STAINLESS STEEL Acero Inoxidable
1	Body / Cuerpo	A216 - WCB	A352 - LFB / A352 - LCC	A351 - CF8 / A351 - CF8M
2	Stud Nut / Tuerca Espárrago	A193 - B7 / A194 - 2H	A320 - L7 / A194 - 4	A193 - B8 / A194 - 8
3	Ball / Bola	A105 + ENP	A350 - LF2 + ENP	A182 - F304 / A182 - F316
4	Stem / Vástago (1)	A276 - 410 / A276 - 420	A350 - LF2 / A276 - 304	A276 - 304 / A276 - 316
4	Stem / Vástago (2)	17 - 4PH	For use at low temperatures resilient steels Usa a bajas temperaturas los aceros elásticos	A276 - 304 / A276 - 316
5	Seat / Asiento	A105 + ENP	A350 - LF2 + ENP	A182 - F304 / A182 - F316
6	Seat insert / Inserto de asiento	Standard: PTFE or Nylon - Special: Peek / Devlon / Viton / Estándar PTFE o Nilón - Especial: Peek / Devlon / Viton		
7	O-Ring	NBR or Viton / NBR o Viton		
8	Gasket / Junta	Graphite + Stainless Steel / Grafito + Acero Inoxidable		

MAIN EXTERNAL DIMENSIONS / Dimensiones externas principales
CLASS 1500 - PN250 / PN260 (NPS 2" - 24")

Full bore / Paso total												
DN (mm.)	NPS (in.)	L (RF)	L1 (BW)	L2 (RTJ)	MA		GA		C	H	W / P (Kg.)	TORQUE(Nm) Esf. torsión
50	2"	368	368	371	237	800	-	-	105	105	40	390
65	2 1/2"	419	419	422	261	800	-	-	138	120	63	448
80	3"	470	470	473	269	1000	255	500	165	130	95	931
100	4"	546	546	549	297	1000	285	500	215	167	180	1524
150	6"	705	705	711	-	-	460	500	260	270	400	2934
200	8"	832	832	841	-	-	520	500	300	300	750	7215
250	10"	991	991	1000	-	-	640	500	365	360	1165	10990
300	12"	1130	1130	1146	-	-	720	500	420	423	1725	16103
350	14"	1257	1257	1276	-	-	760	500	440	460	2080	24518
400	16"	1384	1384	1407	-	-	820	600	480	510	3718	29630
450	18"	1537	1537	1559	-	-	880	600	550	600	5065	34392
500	20"	1664	1664	1686	-	-	900	700	620	650	7612	40918
600	24"	-	-	1972	-	-	920	800	700	720	11387	65351

Notes / Notas:

- Approximate weights / Pesos aproximados.
- Larger diameters on request / Diámetros superiores bajo petición.
- Other material on request / Otros materiales bajo petición.
- (1) Conventional type / Tipo convencional
- (2) Sulfur resistant / Resistente al azufre

UNITS / Unidades mm